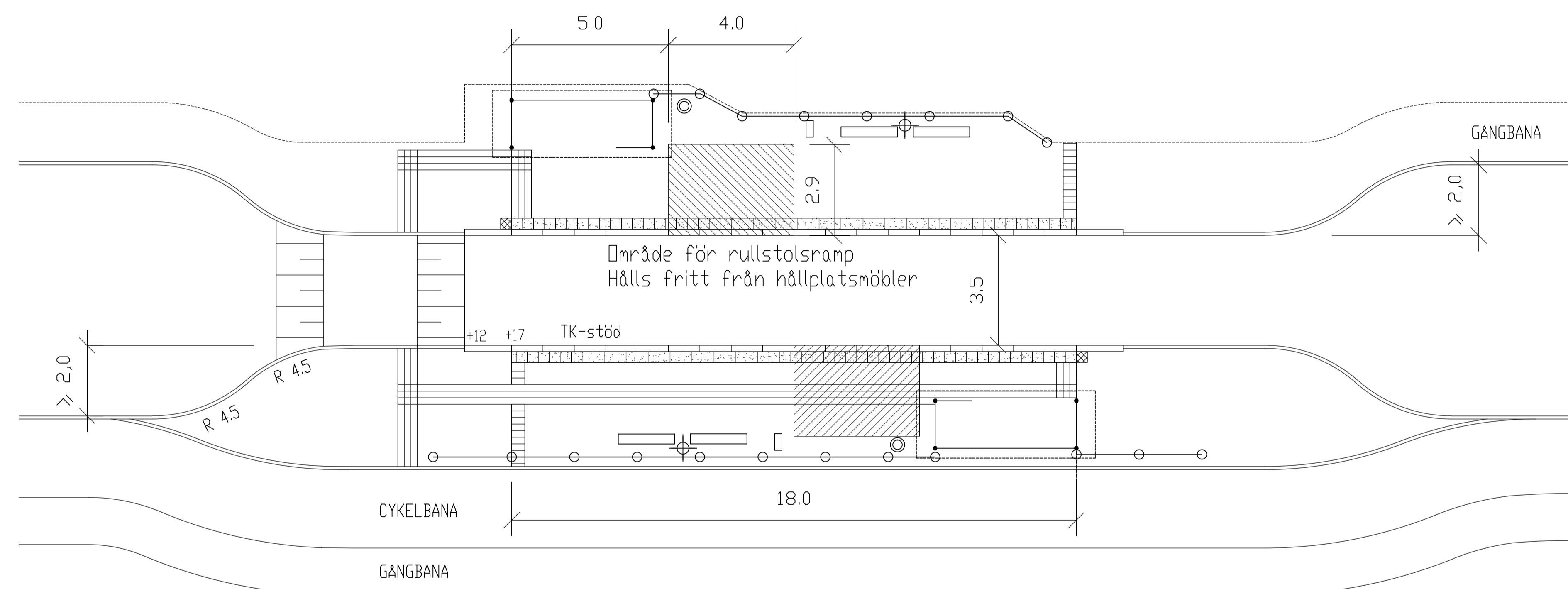


BUSSHÅLLPLATS TYP TIMGLAS SKALA 1:200 vid A1

Utformning och möblering plattform,
se ritning nr 363/93-3590 363/93-3592



TECKENFÖRKLARING

- — ○ RÄCKE
- ▭ BÄNK MED ARM- OCH RYGGSTÖD
- ⊙ PAPPERSKORG
- HÅLLPLATSPELARE
- ⊕ BELYSNINGSSSTOLPE
- ▨ TYP: MUNKSTEN 210x420x70 MM, SLÄTA NATUR
- ▩ LEDYTA, TYP: LEDMUNKEN 210x210x70 MM, NATUR
- ▧ VALYTA, TYP: MUNKSTEN 210x210x70 MM, SLÄTA NATUR
- ▨ KONTRASTMARKERING, TYP: ST-ERIKS SUPERPLATTA, 350x350x65 MM, VIT SUPER
- ⊗ HÅLLMÄRKE, TYP: ST-ERIKS SUPERPLATTA, 350x350x65 MM, GUL

HÄNVISNINGAR

- TH:
- Val av kantstöd, se 12L
 - Kantstöd typ TK, se ritning nr 363/93-4557
 - Dim av överbyggnad busshållplats, se 12BF
 - Dim av plattform av marksten, se 12BD, 12BE
 - Tvarfall, se 12BC3
 - Busshållplats platsguten markbetong, se ritning nr 363/93-3564
 - Handikappanpassning, se 3C
 - Vänthall typ JCDcaux, se ritning nr 363/93-3559
 - Hållplatspelare, se ritning nr 363/93-3560
 - Räck, se 12MB
 - Belysning, se 12BG
 - Busshållplats, utformning och möblering plattform, se ritning nr 363/93-3590, 363/93-3592

ANVISNINGAR

Alternativ väg för utryckningsfordon och underhåll bör finnas. (Gäller även vid sk "busstopp")
Utformningen skall ske i samråd med Räddningstjänsten
Förhöjd övergång utförs i samråd med Trafikkontoret.

G	2018-04-16	Uppdaterat kapitelnamn för hänvisning till TH		SH
F	2017-10-16	Uppdaterat kapitelnamn för hänvisning till TH		SH
E	2014-10-15	Justering av hänvisning		LJo
D	2014-04-14	Justering av ledyta, ram av btmarkensten runt vänthall		KS
C	2011-02-01	Justering av text och hänvisning		FW
B	2011-02-01	Område för rullstolsramp hålls fritt från hållplatsmöbler. Justering teckenförklaring.		KS
A	1	2005-02-01	Alternativ väg för utryckningsfordon och underhåll	RA
Rev	Antal	Rev datum	Rev omfattning	Verkens
itt	rev			rev
				godkänd
			UPPRATTAD FÖR	
			STANDARDRITNING	
			Busshållplats typ timglas	
			Utformning	
HANDLAGGARE	VERIFIERAD	HAFT DEL		
KS		J-I W		
DWG-FIL	RITAD/KONSTR	DNR		
-3593	KS	363/93		
GODKÄND GÖTEBORG	SKALA	OBJEKTSNR	RITNINGSNR	REV
1999-11-03	J-I Wallin	100 vid A1	363/93-3593	G